

1. 構造名

樹脂塗装スラグせっこう板張／木製下地軒裏

2. 寸法および形状等

(寸法単位：mm)

項目	申請構造
軒の出	1000 以下
軒の形状	水平

3. 材料構成

1) 主構成材料

(寸法単位：mm)

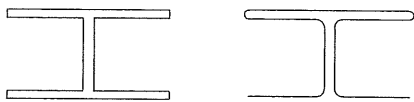
項目	申請構造
①軒天材	<ul style="list-style-type: none"> ・材質 スラグせっこう板 (NM-8314、NM-9241) ・厚さ $8_{-0.4}$ 以上 ・表面形状 (1)～(3)のうち、いずれか一仕様とする <ul style="list-style-type: none"> (1) 平滑 (2) エンボス (ただし最小厚さ $8_{-0.4}$ を確保) (3) 溝加工 (ただし最小厚さ $8_{-0.4}$ を確保) ・目地形状 (1)～(4)のうち、いずれか一仕様とする <ul style="list-style-type: none"> (1) 突付け目地 (2) 面取り突付け目地 (3) 合いじゃくり目地 (4) 金属ジョイナー目地 ・塗装 (1)～(5)のうち、いずれか一仕様とする <ul style="list-style-type: none"> (1) なし (2) アクリル系樹脂 (3) アクリルゴム系樹脂 (4) ウレタン系樹脂 (5) エポキシ系樹脂 ・塗布量 $200\text{g}/\text{m}^2$ (固) 以下 ・通気孔直径 8 以下 ・通気孔間隔 20 以上 ・通気孔位置 15 以上 (軒の出端部より) 15 以上 (軒の幅端部より) ・通気孔の開口率 12.28 % 以下
②野縁	<ul style="list-style-type: none"> ・材質 木 ・寸法 36×36 の断面寸法以上 ・間隔 455 以下
③吊り木	<ul style="list-style-type: none"> (1)、(2)のうち、いずれか一仕様とする <ul style="list-style-type: none"> (1) なし (軒の出が 500 以下の場合) (2) あり (軒の出が 500 を超える場合) <ul style="list-style-type: none"> ・材質 木 ・寸法 36×36 の断面寸法以上 ・間隔 455 以下

(寸法単位：mm)

項 目	申 請 構 造
④熱膨張性シート	<ul style="list-style-type: none">・材 質 ポリエチレンテレフタレート基材・組成(質量%)<ul style="list-style-type: none">無機充てん材 65.8熱膨張性黒鉛 8.0ブチルゴム 11.0石油樹脂 15.2・厚 さ 1 以上・発泡倍率 10・取付位置 通気孔中心位置から 15 mm以上
⑤断熱材	<p>(1)、(2)のうち、いずれか一仕様とする</p> <p>(1)なし</p> <p>(2)人造鉱物繊維断熱材</p> <p>1)、2)のうち、いずれか一仕様とする</p> <p>1)グラスウール(平成12年建設省告示第1400号)</p> <ul style="list-style-type: none">・規 格 JIS A 9504、JIS A 9521・厚 さ 25 以上・密 度 16kg/m³ 以上 <p>2)ロックウール(平成12年建設省告示第1400号)</p> <ul style="list-style-type: none">・規 格 JIS A 9504、JIS A 9521・厚 さ 25 以上・密 度 25kg/m³ 以上

2) 副構成材料

(寸法単位：mm)

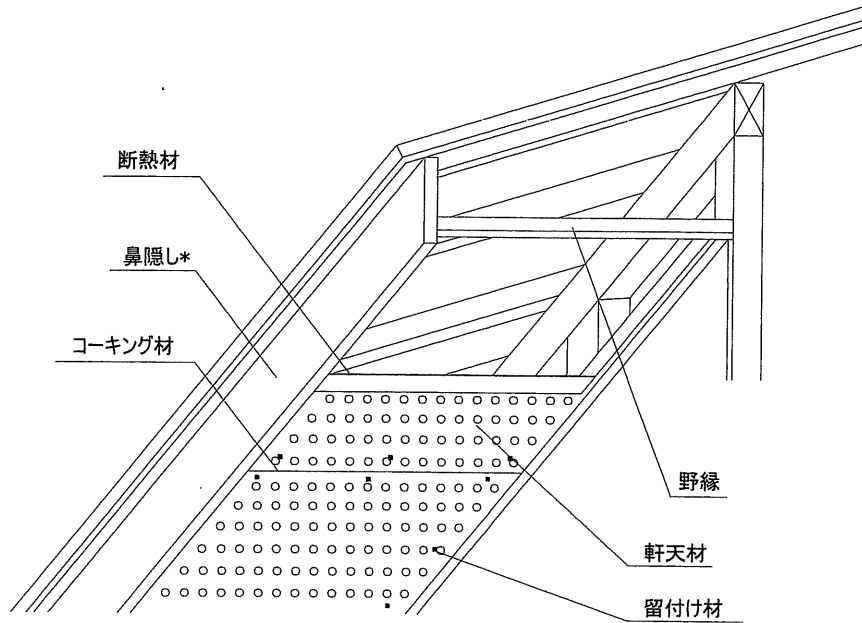
項 目	申 請 構 造
①留付け材	<p>(1)～(3)のうち、いずれか一仕様とする</p> <p>(1)くぎ</p> <ul style="list-style-type: none"> ・寸法 φ1.9以上×φ32以上 ・間隔 150以下 <p>(2)木ねじ</p> <ul style="list-style-type: none"> ・寸法 φ3以上×φ25以上 ・間隔 150以下 <p>(3)タッピンねじ</p> <ul style="list-style-type: none"> ・寸法 φ3以上×φ25以上 ・間隔 150以下
②金属ジョイナー	<p>(1)、(2)のうち、いずれか一仕様とする</p> <p>(1)なし</p> <p>(2)あり(ジョイナー目地の場合)</p> <p>1)～4)のうち、いずれか一仕様とする</p> <ol style="list-style-type: none"> 1) 塗装ステンレス鋼板 2) 亜鉛めっき鋼板 3) 塗装鋼板 4) 塗装アルミニウム合金 <ul style="list-style-type: none"> ・厚さ 0.2以上 1.0以下 ・塗装 1)～4)のうち、いずれか一仕様とする <ul style="list-style-type: none"> イ) アクリル系 ロ) フッ素系 ハ) ウレタン系 ・形状 H型 (別添-9参照) <div style="text-align: center;">  </div>
③コーキング材	<p>(1)～(4)のうち、いずれか一仕様とする</p> <ol style="list-style-type: none"> (1)なし (2)アクリル系 (3)変性シリコン系 (4)ウレタン系 <ul style="list-style-type: none"> ・塗布量 30g/m以下
④施工仕様	<p>(1)～(3)のうち、いずれか一仕様とする</p> <ol style="list-style-type: none"> (1)壁先行仕様(壁勝) (2)壁先行仕様(野縁勝) (3)軒先行仕様(野縁勝)

4. 構造説明図

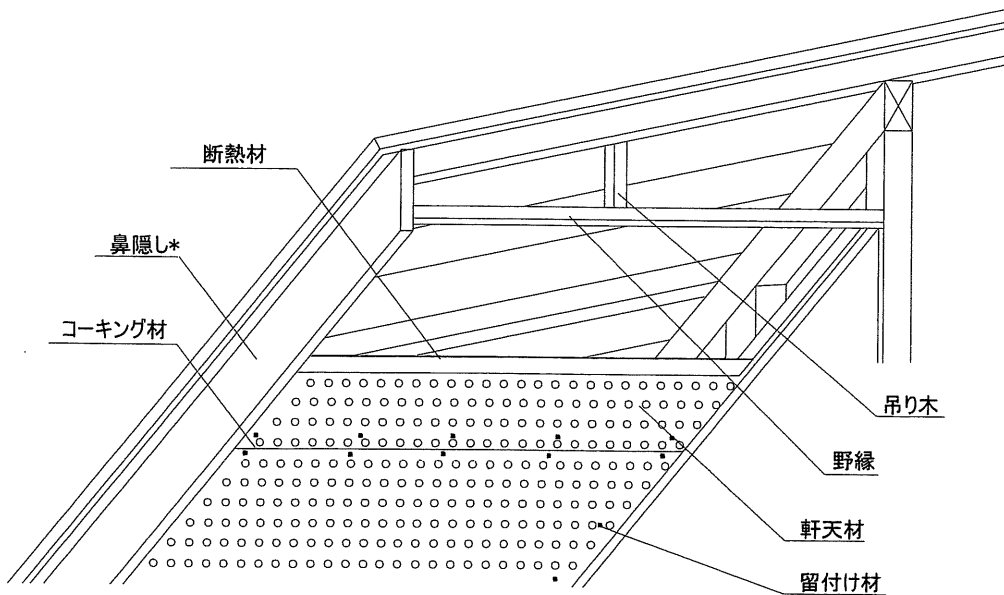
透視図

(寸法単位：mm)

軒の出が 500 以下の場合



軒の出が 500 を超える場合



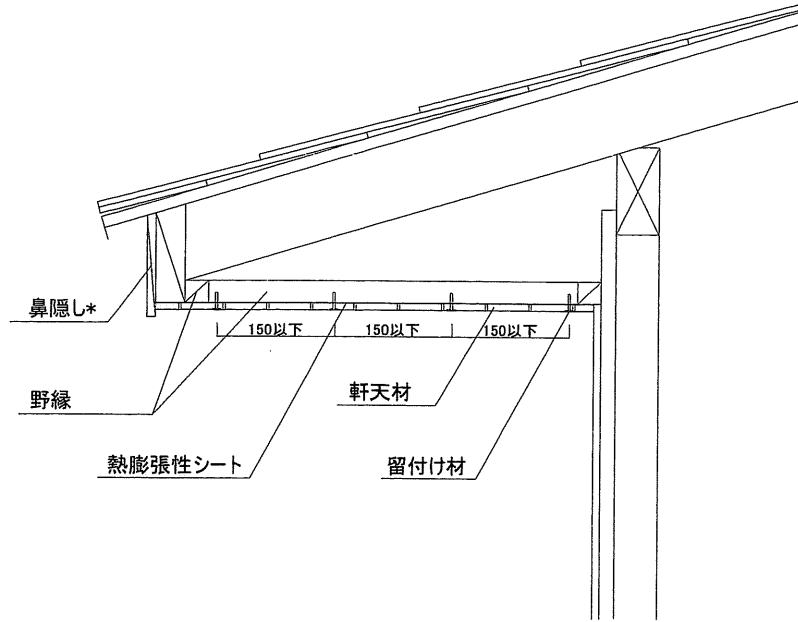
注) 寸法および材料構成は2および3のとおり

*：本評価内容に含まない

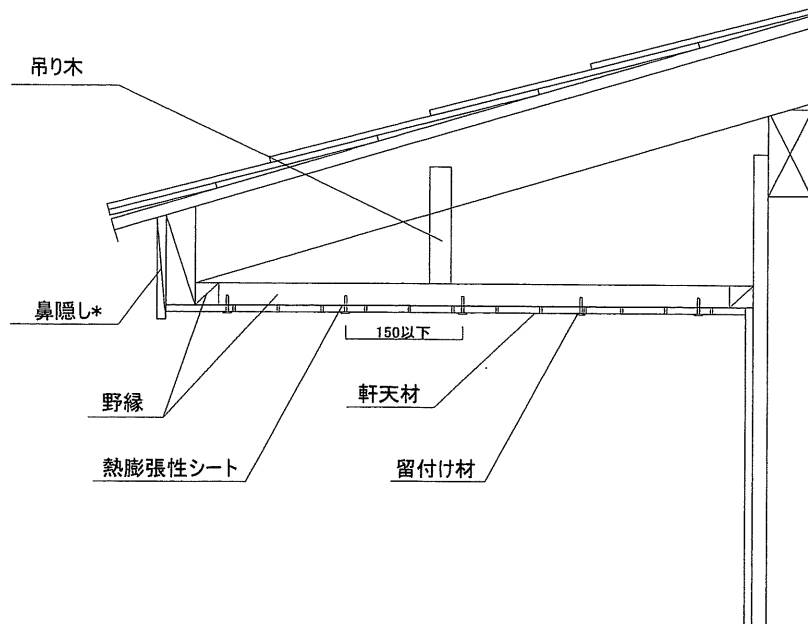
垂直断面図

(寸法単位：mm)

軒の出が 500 mm 以下の場合



軒の出が 500 mm を超える場合



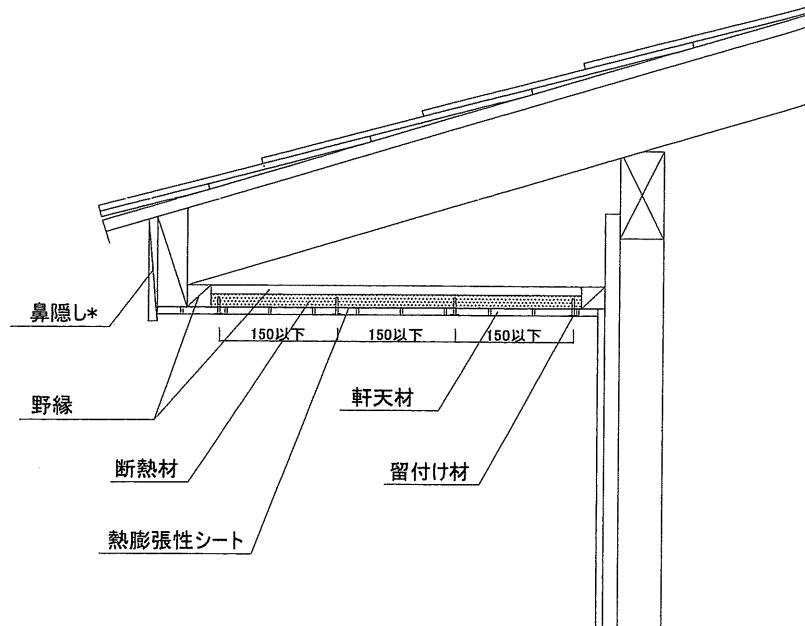
注) 寸法および材料構成は 2 および 3 のとおり

* : 本評価内容に含まない

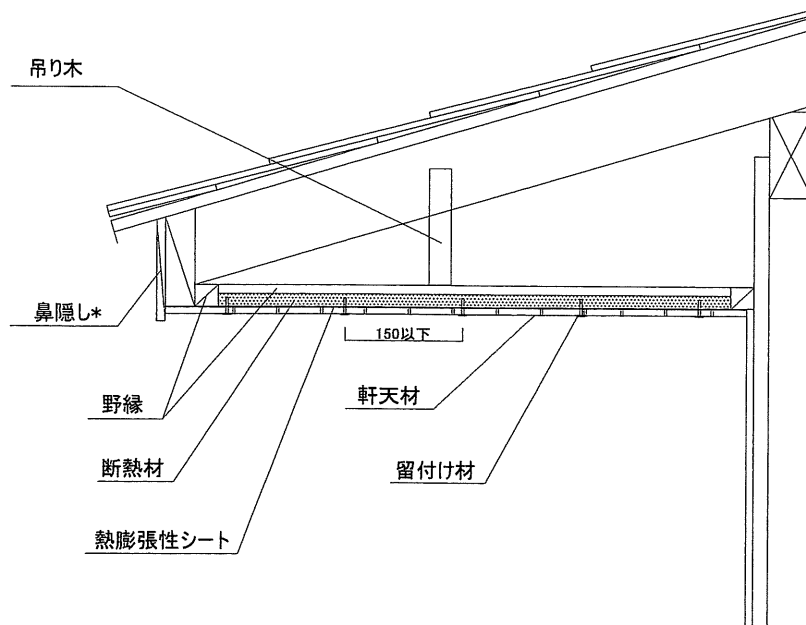
垂直断面図（断熱材を使用する場合）

(寸法単位：mm)

軒の出が 500 mm 以下の場合



軒の出が 500 mm を超える場合

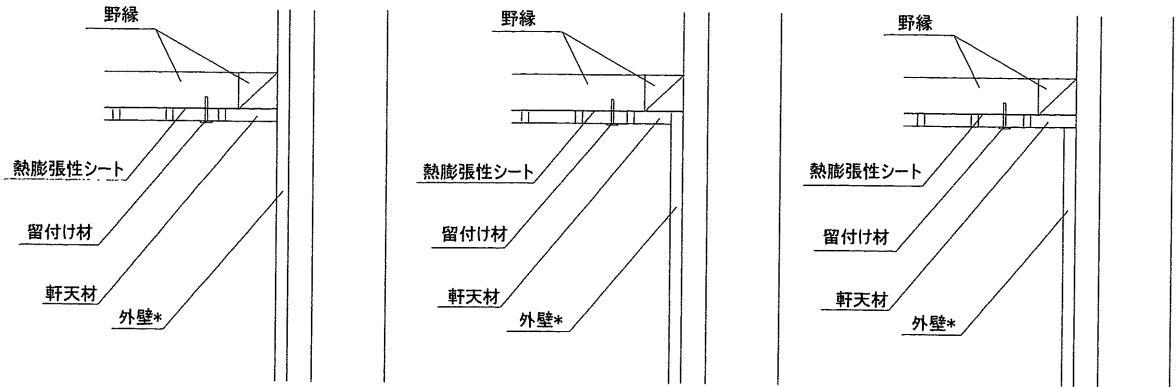


注) 寸法および材料構成は 2 および 3 のとおり

*：本評価内容に含まない

施工仕様

(寸法単位：mm)

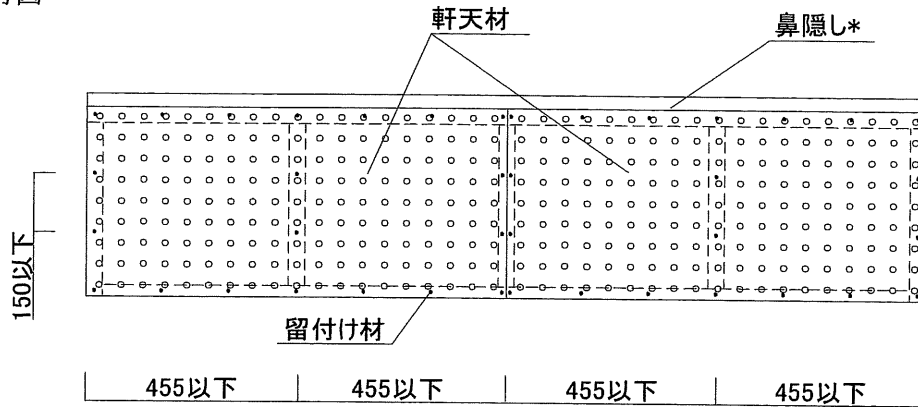


壁先行仕様(壁勝)

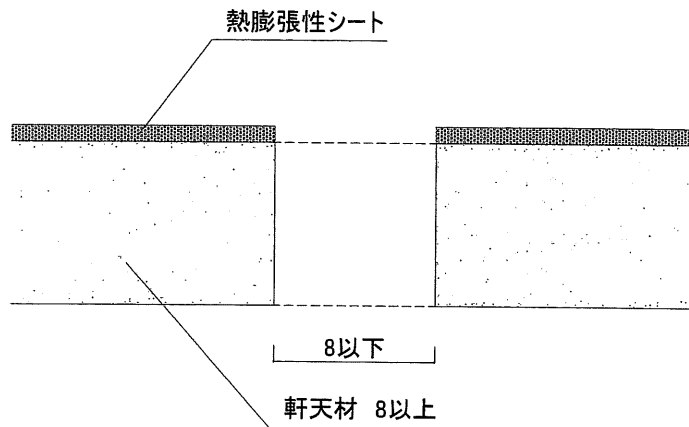
壁先行仕様(野縁勝)

軒先行仕様(野縁勝)

野縁割付図



通気孔詳細図

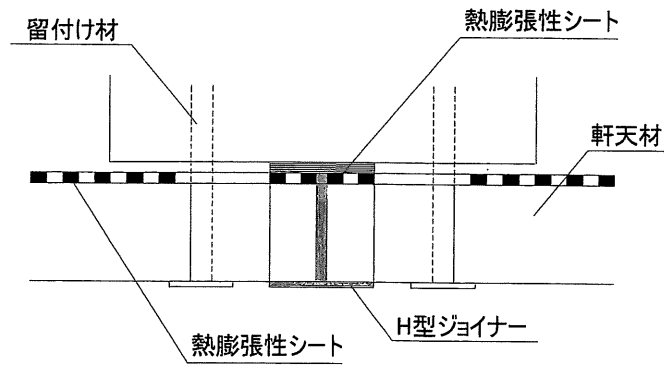
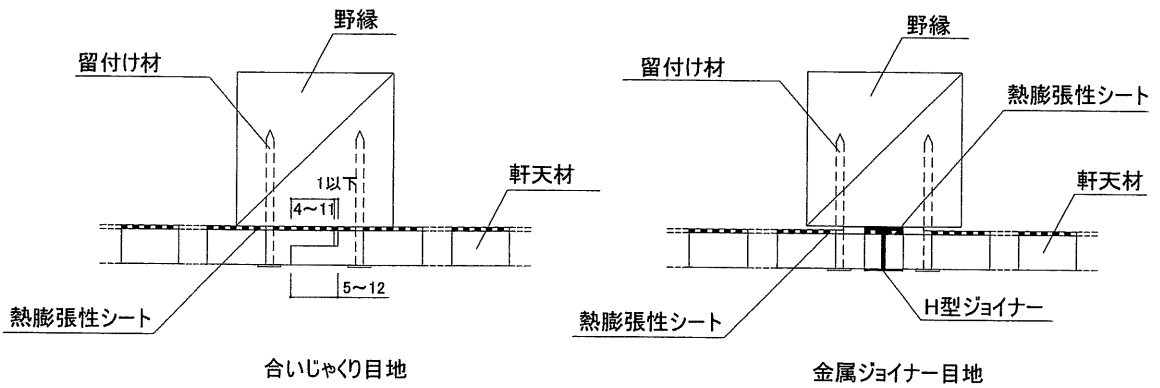
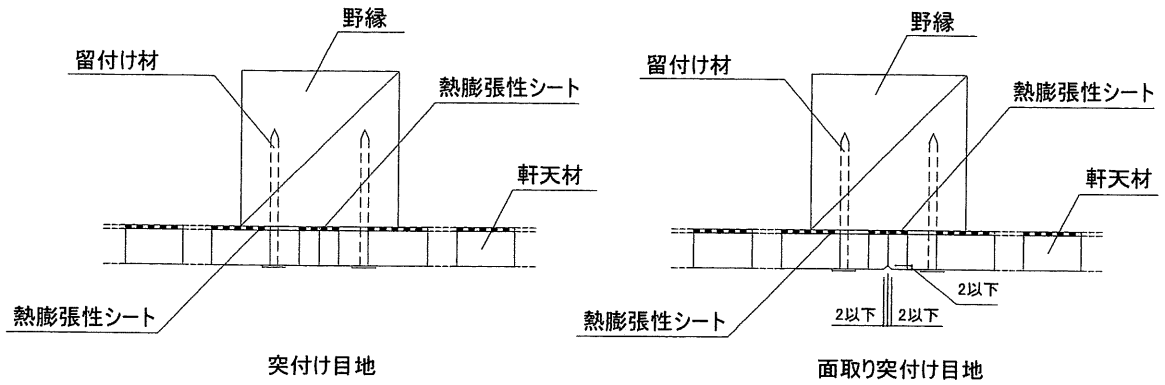


注) 寸法および材料構成は2および3のとおり

*：本評価内容に含まない

目地部詳細図

(寸法単位：mm)

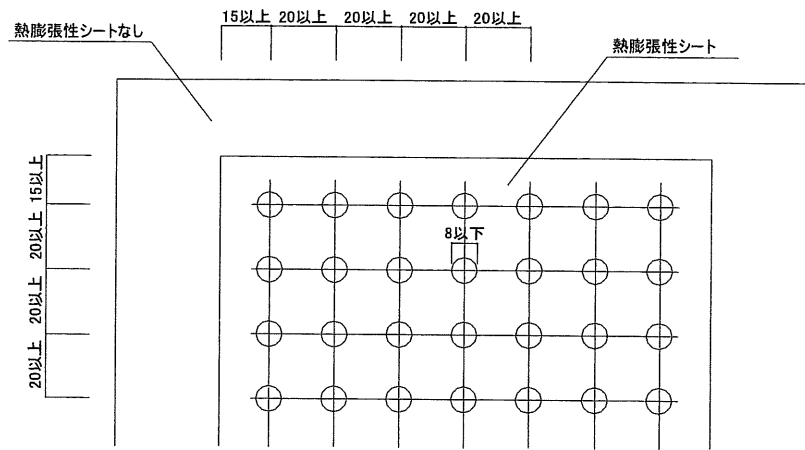
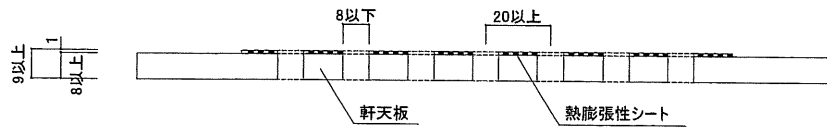
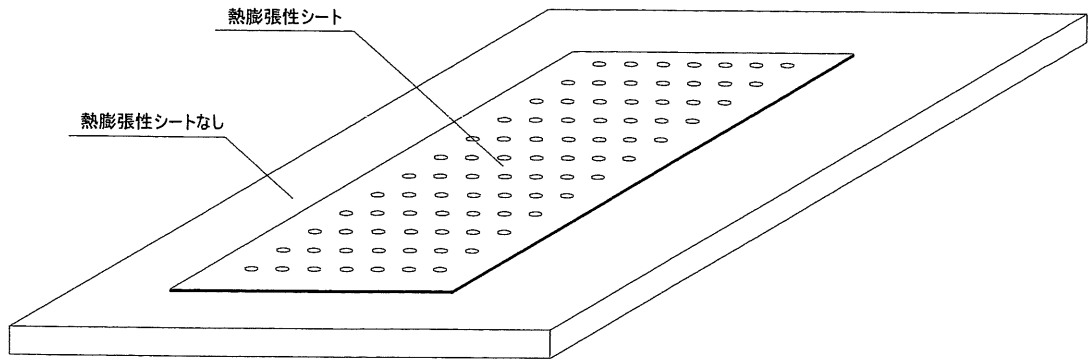


金属ジョイナー目地詳細図

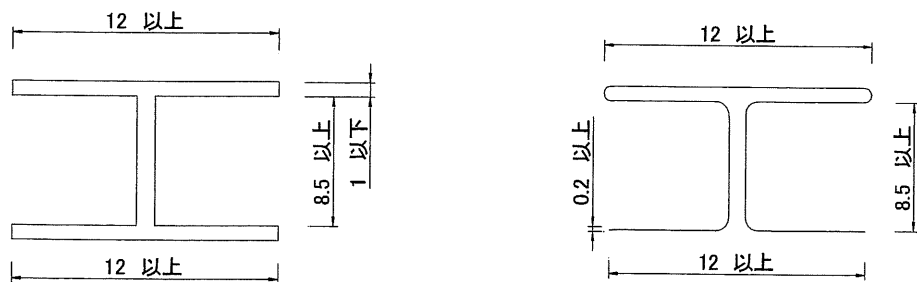
注) 寸法および材料構成は2および3のとおり

部分有孔図

(寸法単位:mm)



ジョイナー寸法図



注) 寸法および材料構成は2および3のとおり

5. 施工方法等

<施工図>

4. 構造説明図と同じ

<施工手順>

(1) 下地組

36mm×36mm の断面寸法以上の野縁を 455mm 以下の間隔で不陸の無いように配置する。
軒の出が 500mm を超える場合は吊り木 (36mm×36mm @455) を設ける。
但し、軒の出の最大寸法は 1000mm とする。

(2) 軒天材の取付け

スラグせっこう板を野縁、その他の部材にくぎ、木ねじ、タッピンねじで留付ける。
φ1.9mm 以上×φ32mm 以上のくぎを使用し、木ねじ、タッピンねじの場合はφ3mm 以上
×φ25mm 以上を使用する。
留付け間隔は、150mm 以下とする。

(3) 目地部分

①～④の何れかとする。

①突付け目地 ②面取り突付け目地 ③合じゃくり目地 ④金属ジョイナー目地

(4) 留意事項

①保管に関する事項

保管の際は、水や湿気を避け平らな所に積み重ねる。

②運搬に関する事項

持ち運ぶ際は、面を垂直に持ち、特に角部に衝撃を与えたり
面に傷を付けないように注意する。